

Nd.

551. Frumvarp til laga

[233. mál]

um breyting á lögum nr. 62 18. maí 1967, um bann gegn veiðum með botnvörpu og flotvörpu.

(Lagt fyrir Alþingi á 89. löggjafarþingi, 1968.)

1. gr.

1. og 3. gr. laganna verði 1. gr. og orðist svo:

Í fiskveiðilandhelgi Íslands, eins og hún er ákveðin í reglugerð, settri samkvæmt lögum nr. 44 5. apríl 1948, skulu bannaðar vera fiskveiðar með botnvörpu og flotvörpu.

Heimilt er ráðherra að veita vélbátum undanþágu frá banni þessu til að stunda kampalampaveiðar og leturhumarveiðar á tilteknum svæðum með venjulegri kampalampavörpu og leturhumarvörpu. Áður en undanþága er veitt, skal leita um hana álits Fiskifélags Íslands.

Þrátt fyrir ákvæði 1. málsg. er ráðherra heimilt, að fengnum tillögum Fiskifélags Íslands, að veita leyfi til síldveiða í landhelgi með flotvörpu. Leyfi þetta skal bundið því skilyrði, að hlutaðeigandi veiðiskip sé eingöngu gert út til síldveiða. Auk þess getur ráðherra bundið leyfið þeim öðrum skilyrðum, er hann telur nauðsynleg, þar á meðal, að allur afli, annar en síld, sé upptækur til ríkissjóðs.

Ráðherra er heimilt samkvæmt tillögum Hafrannsóknastofnunarinnar og að fengnum meðmælum Fiskifélags Íslands að veita fiskrannsóknarskipum og vísindamönnum leyfi til að nota botnvörpu og flotvörpu í rannsóknarskyni innan fiskveiðilandhelgi Íslands. Leyfi samkvæmt þessari málsg. skal ávallt tímabundið.

2. gr.

Á eftir 1. gr. komi ný grein, er verði 2. gr., svo hljóðandi:

Þrátt fyrir ákvæði 1. gr. er íslenskum skipum heimilt að veiða með botnvörpu og flotvörpu innan fiskveiðilandhelginna á þeim veiðisvæðum og veiðitímum, sem nú verða greind, enda undanþiggi ráðherra ekki tiltekin svæði slíkum veiðum með reglugerð. Þá er rætt er um grunnlínupunkta, er miðað við grunnlínupunkta samkvæmt reglugerð nr. 3/1961, sé annars ekki getið.

A. Norðurland.

- A 1. Frá línu, réttvísandi norður frá Horni (grunnlínupunktur 1), að línu, réttvísandi norðaustur af Langanesi (grunnlínupunktur 9), er heimilt að veiða með botnvörpu og flotvörpu allt árið utan línu, sem dregin er átta sjómílur utan við grunnlínu samkvæmt reglugerð nr. 3/1961, nema á Húnaflóa utan við grunnlínu, sem dregin er frá Horni (grunnlínupunktur 1), að Selskeri (66°07.5' n.br. 21°31.2' v.lg.) og þaðan í Ásbúðarrif (grunnlínupunktur 2).
- A 2. Á tímabilinu 1. október til 16. apríl er heimilt að veiða með botnvörpu og flotvörpu utan línu, sem dregin er 6 sjómílur utan við grunnlínur, sem nefndar eru í A 1, og takmarkast svæði þetta að vestan og austan, svo sem í A 1 greinir.
- A 3. Skipum, 105 brúttó rúmlestir og minni, er heimilt að veiða allt árið á svæði því, sem um getur í A 2, að undanskildu því svæði og þeim tíma, er getur í A 5.
- A 4. Á tímabilinu 1. október til 16. apríl er skipum, 105 brúttó rúmlestir og minni, heimilt að veiða utan línu, sem dregin er 4 sjómílur utan við grunnlínur, sem nefndar eru í A 1, og takmarkast svæði þetta að vestan og austan, svo sem í A 1 greinir.
- A 5. Þrátt fyrir ákvæði A 3 eru veiðar með botnvörpu og flotvörpu bannaðar á tímabilinu 1. júní til 1. október á svæði, sem takmarkast af línu, réttvísandi norður af Rauðunúpum (grunnlínupunktur 6), og línu, réttvísandi norðaustur af Langanesi (grunnlínupunktur 9).

- A 6. Heimilt er að veiða með botnvörpu og flotvörpu allt árið utan línu, sem dregin er í 6 sjómílna fjarlægð frá fjörumarki Grímseyjar.
- A 7. Heimilt er að veiða með botnvörpu og flotvörpu allt árið utan línu, sem dregin er í 3 sjómílna fjarlægð frá fjörumarki Kolbeinseyjar.

B. Austurland.

- B 1. Frá línu, réttvisandi norðaustur af Langanesi (grunnlínupunktur 9), að línu, réttvisandi norðaustur frá Bjarnarey (65°47.1' n.br. 14°18.3' v.lg.), er heimilt að veiða með botnvörpu og flotvörpu allt árið utan línu, sem dregin er 8 sjómílnur utan við grunnlínu milli eftirfarandi staða: Langaness (grunnlínupunktur 9), Skálatóarskers (65°59.7' n.br. 14°37.5' v.lg.) og Bjarnareyjar (65°47.1' n.br. 14°18.3' v.lg.).
- B 2. Á tímabilinu 1. október til 16. apríl er heimilt að veiða með botnvörpu og flotvörpu utan línu, sem dregin er 4 sjómílnur utan við grunnlínu þá, er í B 1 getur.
- B 3. Frá línu, réttvisandi norðaustur af Bjarnarey (65°47.1' n.br. 14°18.3' v.lg.), að línu, réttvisandi norðaustur af Ósfles (65°37.8' n.br. 13°55.4' v.lg.) er heimilt að veiða með botnvörpu og flotvörpu allt árið utan línu, sem dregin er í 3ja sjómílna fjarlægð frá fjörumarki meginlandsins.
- B 4. Frá línu, réttvisandi norðaustur af Ósfles (65°37.8' n.br. 13°55.4' v.lg.), að línu, réttvisandi suðaustur af Selskeri (grunnlínupunktur 17), er heimilt að veiða með botnvörpu og flotvörpu allt árið utan línu, sem dregin er 12 sjómílnur utan við grunnlínu, sem dregin er milli Ósflesjar, Almenningsflesjar (65°33.1' n.br. 13°40.6' v.lg.), Glettinganess (grunnlínupunktur 10) og grunnlínupunkta samkvæmt reglugerð nr. 3/1961 (grunnlínupunktur 11—17).
- B 5. Á tímabilinu 1. nóvember til 1. maí er heimilt að veiða með botnvörpu og flotvörpu á svæði því, sem um getur í B 4, utan línu, sem dregin er 4 sjómílnur utan við grunnlínu þá, sem þar getur.
- B 6. Heimilt er að veiða með botnvörpu og flotvörpu allt árið utan línu, sem dregin er í 3ja sjómílna fjarlægð frá fjörumarki Hvalsbaks.

C. Suðausturland.

- C 1. Frá línu, réttvisandi suðaustur af Selskeri (grunnlínupunktur 17) að 18° vestlægri lengd, er heimilt að veiða með botnvörpu og flotvörpu á tímabilinu 1. maí til 1. marz utan línu, sem dregin er 4 sjómílnur utan við grunnlínu samkvæmt reglugerð nr. 3/1961.
- C 2. Á tímabili því, sem í C 1 segir, er skipum, 350 brúttó rúmlestir og minni, heimilt að veiða með botnvörpu og flotvörpu utan línu, sem dregin er milli Selskers (grunnlínupunktur 17) og Hvítunga (grunnlínupunktur 18) og síðan í 3ja sjómílna fjarlægð frá fjörumarki meginlandsins, á svæði, sem takmarkast að austan af línu, réttvisandi suðaustur frá Hvítungum (grunnlínupunktur 18) og að vestan svo sem í C 1 greinir.

D. Suðurland.

- D 1. Frá 18° vestlægri lengd til 20° vestlægrar lengdar er heimilt að veiða með botnvörpu og flotvörpu allt árið utan línu, sem dregin er 4 sjómílnur utan við grunnlínu samkvæmt reglugerð nr. 3/1961.
- D 2. Skipum, 105 brúttó rúmlestir og minni, er heimilt að veiða með botnvörpu og flotvörpu allt árið utan línu, sem dregin er í 3ja sjómílna fjarlægð frá fjörumarki meginlandsins, á svæði, sem takmarkast að austan og vestan, svo sem í D 1 greinir.

- D 3. Frá 20° vestlægri lengd að línu, réttvísandi suður frá Reykjanesaukavita (63°48.0' n.br. 22°42.7' v.lg.), er heimilt að veiða með botnvörpu og flotvörpu allt árið utan línu, sem dregin er 8 sjómílur utan við grunnlínu milli Lundadrangs (grunnlínupunktur 28), Geirfuglaskers (grunnlínupunktur 29), Einidrangs (63°27.4' n.br. 20°37.2' v.lg.), Selvogs (63°49.1' n.br. 21°39.4' v.lg.), Hópsness (63°49.3' n.br. 22°24.6' v.lg.) og Eldeyjardrangs (grunnlínupunktur 30), sbr. þó D 8 og D 9.
- D 4. Á tímabilinu 1. maí til 1. janúar er heimilt að veiða með botnvörpu og flotvörpu utan línu, sem dregin er 4 sjómílur utan við grunnlínu þá, er í D 3 getur, á svæði, sem takmarkast að austan og vestan, svo sem þar greinir, sbr. þó D 8 og D 9.
- D 5. Skipum, 105 brúttó rúmllestir og minni, er heimilt að veiða með botnvörpu og flotvörpu allt árið utan línu, sem dregin er í 3ja sjómílna fjarlægð frá fjörumarki meginlandsins, og takmarkast svæði þetta að austan og vestan, svo sem getur í D 3, sbr. þó D 8 og D 9.
- D 6. Skipum, 105 brúttó rúmllestir og minni, er heimilt að veiða með botnvörpu og flotvörpu á tímabilinu 15. febrúar til 16. apríl upp að suðurströnd meginlandsins á svæði, sem takmarkast að austan af línu, sem dregin er þannig, að Urðarvita og Faxaskersvita beri saman, og að vestan af línu réttvísandi suðvestur frá Þjórsárós (63°46.5' n.br. 20°49.0' v.lg.), sbr. þó D 9.
- D 7. Skipum, 105 brúttó rúmllestir og minni, er heimilt að veiða með botnvörpu og flotvörpu allt árið upp að suðurströnd meginlandsins á svæði, sem takmarkast að austan af lengdarbaug 21°57' vesturlengdar og að vestan af lengdarbaug 22°32' vesturlengdar, sbr. þó D 9.
- D 8. Öll veiði er bönnuð allt árið á svæði, þar sem vatnsleiðsla og rafstrengur liggur milli Vestmannaeyja og meginlands. Svæði þetta takmarkast að austan af línu, sem dregin er þannig, að Bjarnarey að vestan beri í Elliðaey að austan, og að vestan takmarkast það af línu, sem dregin er þannig, að Urðarvita og Faxaskersvita beri saman. Enn fremur er öll veiði bönnuð á svæði, þar sem sæsímastrengir liggja frá Vestmannaeyjum til útlanda á 200 metra belti beggja megin við strengina.
- D 9. Ráðherra er heimilt að banna með reglugerð botnvörpu- og flotvörpuveiðar á tímabilinu 1. marz til 1. maí, eftir því sem þörf þykir, á svæðum, sem um getur í D 3—D 7.

E. Reykjanes- og Faxaflóasvæði.

- E 1. Frá línu, réttvísandi suður úr Reykjanesaukavita, að línu, réttvísandi 240° frá Hafnarbergi (63°52.8' n.br. 22°44.2' v.lg.), er heimilt að veiða með botnvörpu og flotvörpu allt árið utan línu, sem dregin er í 6 sjómílna fjarlægð frá fjörumarki meginlandsins, sbr. þó E 9.
- E 2. Skipum, 350 brúttó rúmllestir eða minni, er heimilt að veiða með botnvörpu og flotvörpu allt árið á svæði, sem takmarkast að austan og vestan, svo sem í E 1 getur, utan línu, sem dregin er í 3ja sjómílna fjarlægð frá fjörumarki meginlandsins, sbr. þó E 9.
- E 3. Frá línu, réttvísandi 240° frá Hafnarbergi (63°52.8' n.br. 22°44.2' v.lg.), að 64°40' norðlægrar breiddar, er heimilt að veiða með botnvörpu og flotvörpu allt árið utan línu, sem dregin er 4 sjómílur utan grunnlínu milli Eldeyjardrangs (grunnlínupunktur 30) og Gáluvíkurtanga (64°44.9' n.br. 23°55.3' v.lg.), sbr. þó E 9.
- E 4. Á tímabilinu 1. október til 1. janúar er heimilt að veiða með botnvörpu og flotvörpu utan línu, sem dregin er 1 sjómílu innan við grunnlínu þá, er getur í E 3, milli 64°0' norðlægrar breiddar og 64°35' norðlægrar breiddar, sbr. þó E 9.

- E 5.** Skipum, 350 brúttó rúmlestir og minni, er heimilt að veiða með botnvörpu og flotvörpu allt árið utan línu, sem dregin er úr punkti, 4 sjómíli 240° réttvísandi frá Hafnarbergi (63°52.8' n.br. 22°44.2' v.lg.) í punkt, 4 sjómíli réttvísandi vestur af Garðskagavita (64°04.9' n.br. 22°41.7' v.lg.), og þaðan í Malarrifsvita (64°43.7' n.br. 23°48.5' v.lg.), en að norðan og sunnan takmarkast svæði þetta, svo sem um getur í E 3, sbr. þó E 9.
- E 6.** Skipum, 105 brúttó rúmlestir og minni, er heimilt að veiða með botnvörpu og flotvörpu á tímabilinu 1. júní til 1. janúar á svæði, sem afmarkast af línunum, sem dregnar eru milli eftirgreindra staða og í réttvísandi vestur frá þeim, sbr. þó E 9:
- a) 64°12' n.br., 22°20' v.lg.
b) 64°25' n.br., 22°30' v.lg.
- E 7.** Frá 64°40' n.br. að línu, réttvísandi vestur af Öndverðarnesvita (64°53.1' n.br. 24°02.9' v.lg.), er heimilt að veiða með botnvörpu og flotvörpu allt árið að línu, sem dregin er 4 sjómíli utan við grunnlínu milli Eldeyjardrangs (grunnlínupunktur 30), Gáluvíkurtanga (64°44.9' n.br. 23°55.3' v.lg.), Hraunvarar (64°49.6' n.br. 24°01.0' v.lg.), Skálasnaga (grunnlínupunktur 32) og Bjargtanga (grunnlínupunktur 33), sbr. þó E 9.
- E 8.** Skipum, 105 brúttó rúmlestir og minni, er heimilt að veiða með botnvörpu og flotvörpu á tímabilinu 1. júní til 1. janúar upp að meginlandi, en þó ekki austan við línu, sem dregin er úr Malarrifsvita í punkt, 4 sjómíli réttvísandi vestur frá Garðskagavita, en að norðan og sunnan takmarkast svæði þetta, svo sem getur í E 7, sbr. þó E 9.
- E 9.** Ráðherra er heimilt að banna með reglugerð botnvörpu- og flotvörpuveiðar á tímabilinu 1. janúar til 15. maí, eftir því sem þörf þykir, á svæðum, sem getur í E 1—E 8.

F. Breiðafjörður.

- F 1.** Frá línu, réttvísandi vestur frá Öndverðarnesvita að línu, réttvísandi vestur frá Bjargtöngum, (grunnlínupunktur 33), er heimilt að veiða allt árið með botnvörpu og flotvörpu utan línu, sem dregin er 4 sjómíli utan við grunnlínu samkvæmt reglugerð nr. 3/1961, sbr. þó F 5.
- F 2.** Á tímabilinu 16. september til 1. janúar er heimilt að veiða með botnvörpu og flotvörpu utan línu, sem dregin er úr punkti, 2 sjómíli réttvísandi norður frá Öndverðarnesvita í Bjargtanga (grunnlínupunktur 33), milli lína, sem dregnar eru réttvísandi 250° úr stað á 65°09' n.br. 23°40' v.lg. og 290° úr stað á 65°19' n.br. 23°51' v.lg., sbr. þó F 5.
- F 3.** Skipum, 105 brúttó rúmlestir og minni, er heimilt að veiða með botnvörpu og flotvörpu á tímabilinu 1. júní til 16. september utan línu, sem dregin er 2 sjómíli réttvísandi norður frá Öndverðarnesvita og þaðan í punkt 65°0' n.br. 23°30' v.lg. og þaðan í punkt 65°09' n.br. 23°40' v.lg., og línu, sem dregin er í 250° réttvísandi stefnu úr þeim punkti, sbr. þó F 5.
- F 4.** Á tímabilinu 16. september til 1. janúar er skipum, 105 brúttó rúmlestir og minni, heimilt að veiða með botnvörpu og flotvörpu utan línu, sem dregin er réttvísandi 250° úr punkti 65°09' n.br., 23°40' v.lg., og línu úr þeim punkti í punkt 65°19' n.br., 23°51' v.lg., og þaðan í réttvísandi 290°, sbr. þó F 5.
- F 5.** Ráðherra er heimilt að banna með reglugerð botnvörpu- og flotvörpuveiðar á tímabilinu 1. janúar til 1. maí, eftir því sem þörf þykir, á svæðum, sem getur í F 1—F4.

G. Vestfirðir.

- G 1.** Skipum, 350 brúttó rúmlestir og minni, er heimilt að veiða með botnvörpu og flotvörpu á tímabilinu 1. október til 1. janúar utan línu, sem dregin er 4 sjó-

mílur utan við grunnlínu samkvæmt reglugerð nr. 3/1961, á eftirgreindum svæðum:

- a) á svæði, sem takmarkast af línunum, réttvísandi 300° frá Kópanesi (grunnlínupunktur 34) og Fjallaskagavita ($66^\circ 0.4'$ n.br., $23^\circ 48.8'$ v.lg.) og
- b) á svæði, sem takmarkast af línunum, réttvísandi norðvestur frá Rit ($66^\circ 21.3'$ n.br., $23^\circ 11.5'$ v.lg.) og réttvísandi norður frá Kögri (grunnlínupunktur 37).

3. gr.

Á eftir 2. gr. laganna komi ný grein, er verði 3. gr. og orðist svo:

Heimildir þær, sem veittar eru í 2. gr. til veiða með botnvörpu og flotvörpu, taka og til dragnótaveiða. Að öðru halda áfram gildi sínu lög nr. 40 9. júní 1960, um takmarkað leyfi til dragnótaveiða í fiskveiðilandhelgi Íslands undir vísindalegu eftirliti.

4. gr.

2. gr. laganna verði 4. gr. og orðist svo:

Nú er botnvörpuskip í fiskveiðilandhelgi, þar sem því er óheimil veiði, og skulu þá veiðarfæri öll vera í búlka innanborðs.

5. gr.

Í 4. gr. laganna, sem verði 5. gr., komi í stað orðanna: „1. gr.“ orðin: 1., 2. og 3. gr., og í stað orðanna: „2. gr.“ orðin: 4. gr.

6. gr.

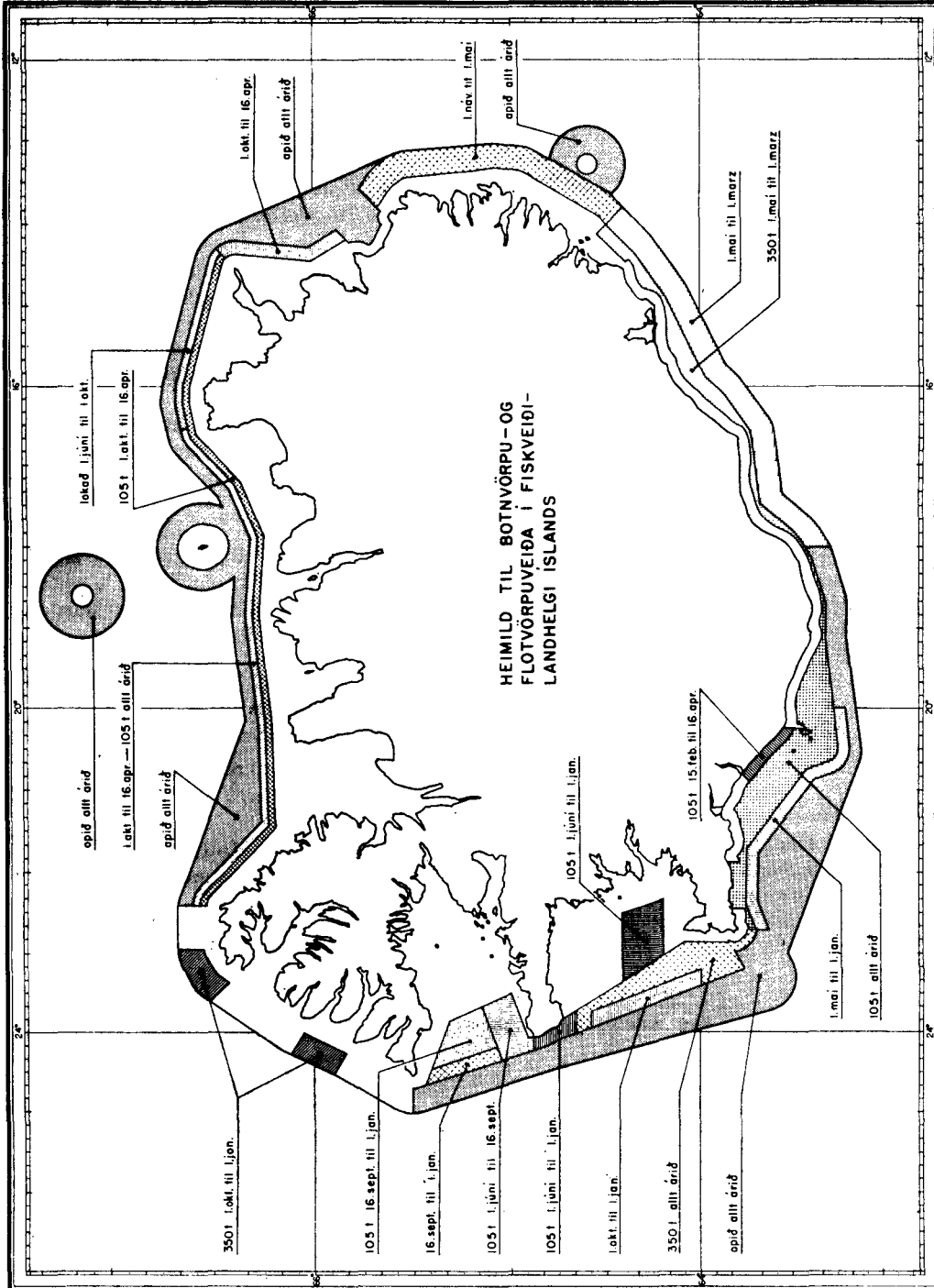
Í 6. gr. laganna, sem verði 7. gr., komi í stað orðanna: „1. gr.“ orðin: 1., 2. og 3. gr. og í stað orðanna: „4. gr.“ orðin: 5. gr.

7. gr.

5.—8. gr. laganna verði 6.—9. gr.

8. gr.

Lög þessi öðlast þegar gildi. Ákvæði 2. og 3. gr. laganna gilda til ársloka 1971.



ISLENZKU · SVÖMELINGARNAR

1969

Athugasemdir við lagafrumvarp þetta.

Frumvarp þetta er samið eftir tillögum landhelgismálanefndar, sem skipuð var af sjávarútvegsmálaráðherra á s. l. hausti. Fylgir greinargerð nefndarinnar hér á eftir sem fylgiskjal.

Í örstuttu máli má segja, að meginbreytingar á heimildum til togveiða frá því, sem heimilað var með reglugerðum frá árunum 1958 og 1961, séu þessar:

Fyrir Norðurlandi er gert ráð fyrir auknum veiðiheimildum við Kolbeinsey og Grímsey og að vetri til fyrir Norðurlandi öllu, þ. e. togveiðum 2—4 sjómílum nær landi en áður var.

Fyrir Austurlandi er gert ráð fyrir auknum veiðiheimildum að vetri til á Bakkaflóa. Enn fremur allt árið á Héraðsflóa og við Hvalsbak, en þar er gert ráð fyrir að veiðar séu heimilaðar að 3 sjómílum frá landi.

Fyrir Suðurlandi er gert ráð fyrir að veiðiheimildir stærri skipa verði nokkuð rýmkaðar. Aukning heimilda er þó einkum fyrir skip undir 105 rúmlesta stærð, en þeim verður leyft að stunda veiðar að 3 sjómílum frá landi.

Við Faxaflóa er gert ráð fyrir að stærri skip fái heimild til togveiða að 4 sjómílna mörkum. Skipum undir 350 rúmlestum verða heimilaðar veiðar utan línu úr Garðskaga í Malarrif og skip undir 105 rúmlestum að stærð fá tímabundna heimild til togveiða inni í Faxaflóa.

Á Breiðafirði fá stærri skip heimild til togveiða allt árið að 4 sjómílna mörkum. Skip undir 350 rúmlestum fá auk þess tímabundnar heimildir til togveiða á Breiðafirði. Skip undir 105 rúmlestum fá þó rýmstar heimildir á Breiðafirði.

Á Vestfjörðum verða opnuð tvö svæði að 4 sjómílna mörkum, þar sem togveiðar verða heimilaðar fyrir skip 350 rúmlestir og minni.

Greinargerð Landhelgismálanefndar 1969.

Skipun, verksvið og vinnutilhögun nefndarinnar.

Með bréfum, dags. 2. okt. 1968, skipaði sjávarútvegsmálaráðuneytið eftir tilnefningu stjórnmalaflokkanna, eftirtalda menn í nefnd, sem hér á eftir verður kölluð landhelgismálanefnd:

Guðlaug Gíslason, alþm. og Sverri Júlíusson, alþm. tilnefnda af Sjálfstæðisflokknum. Jón Skaftason, alþm. tilnefndan af Framsóknarflokknum. Lúðvík Jósefsson, alþm. tilnefndan af Alþýðubandalaginu. Jón Ármann Héðinsson, alþm. tilnefndan af Alþýðuflokknum, sem jafnframt var skipaður formaður nefndarinnar. Jón L. Arnalds, deildarstjóri, var ráðinn ritari nefndarinnar.

Um verkefni nefndarinnar segir svo í skipunarbréfunum:

„Ríkisstjórnin hefur ákveðið að skipa fimm manna nefnd samkvæmt tilnefningu stjórnmalaflokkanna, til þess að gera tillögur til ríkisstjórnarinnar um fiskveiðar í fiskveiðilandhelginni. Tillögurnar eiga að miðast við sem bezta hagnýtingu fiskveiðilandhelginnar fyrir sjávarútveginn í heild og einstök útgerðarsvæði og skulu þær ná til allra skipastærða og veiðiaðferða. Við tillögugerð sína skal nefndin gæta sérstaklega, að nauðsynlegt er að forðast ofveiði nytjafiska“.

Nefndin hóf störf í síðustu viku október s. l. Nefndarmenn ákváðu þegar í upphafi, að við á sér sem mestum upplýsingum varðandi málið. Þess vegna ákvað nefndin, að rétt væri að fara í ferðalag vítt um landið og halda fundi með sjó- og útgerðarmönnum og þeim öðrum aðilum, sem áhuga hefðu á þessum málum. Til þess að ná sem beztum árangri í fundahöldunum, ákvað nefndin að skipta landinu niður í viss svæði, sem hefðu sem mestra sameiginlegra hagsmuna að gæta, þótt hér geti verið um ýmsa annmarka að ræða við slíka niðurröðun. Einnig ritaði nefndin alþingismönnum og fór fram á, að þeir beittu sér fyrir því, að sérstök nefnd á viðkomandi svæði starfaði og skilaði álitum um tillögugerð eða hagnýtingu fiskveiðilögsögunnar til landhelgismálanefndarinnar. Þessar nefndir hafa starfað og sumar

vel. Landhelgismálanefndin hefur í ýmsum atriðum farið eftir þeim tillögum, sem fram komu á þessum fundum.

Fundur landhelgismálanefndarinnar utan Reykjavíkur urðu alls 9 og mættu menn mjög vel á þessa fundi og voru haldnar alls nær 200 ræður um landhelgis-málið og létu menn þar í ljós skoðanir sínar um, hvernig heppilegast væri að hagnýta fiskveiðilögsöguna. Það kom greinilega í ljós, að skoðanir manna fóru mjög á mis og verulega voru þær mótaðar af þeirri aðstöðu, sem fyrir hendi er til útgerðar í dag. Hins vegar er rétt að undirstrika það, að alls staðar kom það skýrt fram, að menn spurðu ekki: Á að auka togveiðar, heldur hvernig á að auka togveiðar innan fiskveiðilögsögunnar. Þetta eru verulega breytt viðhorf frá því sem áður var.

Auk þessa hefur nefndin rætt við stjórnendur þeirra stofnana, sem sérstaklega fjalla um þessi mál, svo og fyrirvarsmenn þeirra samtaka, er hagsmuna hafa að gæta við fiskveiðarnar. Nefndin hefur haft fundaraðstöðu í Þórshamri og hefur hún haldið þar 40 bókaða fundi, en auk þess hafa einstakir nefndarmenn unnið mikið starf á milli funda og svarað fjölda fyrirspurna í síma og með öðru móti.

Auk alls þessa undirbúnings taldi nefndin rétt að halda sérstaka fundi með þingmönnum og kynna frumhugmyndir og tillögugerð um auknar togveiðiheimildir í fiskveiðilögsögunni. Þessir fundir urðu fjórir.

Á þessum þingmannafundum urðu umræður um viðhorf í landhelgismálinu og frumhugmyndir nefndarinnar ræddar. Nefndarmenn notuðu tækifærið til að greina frá ýmsum sjónarmiðum, sem fram höfðu komið á fundum út um land, svo og svara fyrirspurnum um málið.

Þá fór nefndin einnig á fund Jóns Jónssonar, fiskifræðings, forstjóra Haf-rannsóknastofnunarinnar, og hlýddi þar á fyrirlestur og kynnti sér gögn um veiðar Íslendinga og útlendinga á hafinu við Ísland.

Á grundvelli þessa starfs og þeirra gagna, sem hér hefur verið getið, setur nefndin fram ákveðnar tillögur um auknar togveiðiheimildir í fiskveiðilandhelginni.

Árið 1948 voru sett lög um vísindalega verndun fiskimiða landgrunnnsins, lög nr. 44 5. apríl 1948. Stækkun landhelginnar til þessa dags hefur verið gerð með reglugerð samkvæmt lögum þessum, en í 1. gr. þeirra segir: „Sjávarútvegsmálaráðuneytið skal með reglugerð ákvarða takmörk verndarsvæða við strendur landsins innan endimarka landgrunnnsins, þar sem allar veiðar skuli háðar íslenskum reglum og eftirliti, enda verði friðun á landgrunninu á engan hátt rýrð frá því sem verið hefur. Ráðuneytið skal einnig ákveða allar þær reglur, sem nauðsynlegar eru til verndar fiskimiðunum á ofangreindum svæðum.“

Með reglugerð nr. 46 22. apríl 1950, um verndun fiskimiða fyrir Norðurlandi, sem sett var samkvæmt lögum um vísindalega verndun fiskimiða landgrunnnsins nr. 44/1948, var fiskveiðilandhelgi fyrir Norðurlandi á svæðinu frá Horni að Langanesi ákveðin 4 sjómílar út frá tilteknum beinum grunnlínunum, sem dregnar voru milli yztu annesja, eyja og skerja og þvert fyrir mynni flóa og fjarða, og voru þessir grunnlínustaðir tilgreindir í 1. gr. reglugerðarinnar. (Sjá meðfylgjandi uppdrátt).

Með reglugerð nr. 21 19. marz 1952, sem einnig var sett samkvæmt lögum um vísindalega verndun fiskimiða landgrunnnsins nr. 44/1948, var fiskveiðilandhelgi við Ísland, allt í kringum landið, ákveðin 4 sjómílar út frá tilteknum beinum grunnlínunum, er dregnar voru milli yztu annesja, eyja og skerja og þvert fyrir mynni flóa og fjarða, og voru grunnlínustaðir tilgreindir í 1. gr. reglugerðarinnar. Sjálfstæða landhelgi höfðu samkvæmt 1. gr. Kolbeinsey, Hvalsbakur, Geirfugladrangur og Grímsey. (Sjá meðfylgjandi uppdrátt).

Með síðastgreindri reglugerð voru bannaðar veiðar með botnvörpu og dragnót í fiskveiðilandhelgi. Var bannið við botnvörpu staðfest með lögum nr. 82 8. desember 1952 um breyting á lögum nr. 5 18. maí 1920, um bann gegn botnvörpuveiðum. Jafnframt voru flotvörpuveiðar bannaðar í fiskveiðilandhelgi. Þó var ráðherra veitt heimild til að veita undanþágu frá banninu, til að stunda kampalampaveiðar og

leturhumarveiðar á tilteknum svæðum, svo og til að leyfa sildveiðar í landhelgi með flotvörpu. Lög þessi voru staðfesting á bráðabirgðalögum nr. 44 30. apríl 1952.

Samkvæmt reglugerð nr. 70 frá 30. júní 1958, var fiskveiðilandhelgin ákveðin 12 sjómílur. Var reglugerð þessi sett með vísan til áðurgreindra landgrunnslaga nr. 44/1948. Fiskveiðilandhelgin var afmörkuð 12 sjómílur utan við grunnlínu, sem dregin var milli þar tilgreindra staða, og eru grunnlínustaðir hinir sömu og eftir reglugerð nr. 21/1952. (Sjá meðfylgjandi uppdrátt).

Með reglugerð nr. 87 29. ágúst 1958 var íslenskum skipum, sem veiða með botnvörpu, flotvörpu eða dragnót, heimilað að veiða innan fiskveiðilandhelginnar, eins og hún var ákveðin með reglugerð nr. 70 30. júní 1958, á vissum veiðisvæðum og tíma, en þó utan þeirra fiskveiðitakmarka, sem ákveðin voru í reglugerð nr. 21 19. marz 1952 (þ. e. utan við línu, sem dregin er 4 sjómílur utan við grunnlínu, er dregnar voru milli yztu annesja, eyja og skerja og þvert fyrir mynni flóa og fjarða. (Sjá meðfylgjandi uppdrætti).

Lög nr. 6 17. febrúar 1959 um breyting á lögum nr. 5 18. maí 1920 um bann gegn botnvörpuveiðum fella úr gildi áðurgreind lög nr. 82/1952. Þau kveða svo á, að í „fiskveiðilandhelgi Íslands, eins og hún er ákveðin með reglugerð nr. 70 30. júní 1958, skuli bannaðar vera fiskveiðar með botnvörpu og flotvörpu. Rétt er ráðherra að veita íslenskum skipum undanþágu frá banni þessu, þó utan þeirra marka, sem sett voru í reglugerð nr. 31 19. marz 1952“. Reglugerð nr. 87/1958 stendur þannig áfram í fullu gildi. Annars voru ákvæði laganna endurtekning ákvæða laga nr. 82/1952, þó með viðbótarheimildum til botnvörpuveiða í rannsóknarskyni.

Með lögum nr. 40 9. júní 1960 um takmarkað leyfi til dragnótaveiða í fiskveiðilandhelgi Íslands undir vísindalegu eftirliti, en þau lög gilda óbreytt enn í dag, er ráðherra heimilað að veita allt að 45 brúttórúmlasta bátum leyfi til dragnótaveiða í íslenskri fiskveiðilandhelgi á tímabilinu 15. júní til 31. október. Heimild ráðherra er þó ýmsum skilyrðum bundin.

Á grundvelli síðastgreindra laga hafa dragnótaveiðisvæði verið ákveðin árlega og auglýst. Hefur bátum allt að 45 brúttórúmllestum verið veitt leyfi til veiðanna. Of langt mál yrði að rekja veiðisvæðin, eins og þau hafa árlega verið ákveðin, en síðustu ár hafa þau aukizt, svo að nú má segja, að dragnótaveiðar séu leyfðar allt í kring um land á tímabilinu frá 15. júní til 31. október. Dragnótaveiðar eru þó yfirleitt bannaðar í innfjörðum og flóum.

Með reglugerð nr. 3 frá 11. marz 1961, settri samkvæmt landgrunnslögum nr. 44/1948, var fiskveiðilandhelgin enn stækkuð með breytingum á grunnlínu. Fiskveiðilandhelgin var sem fyrr afmörkuð 12 sjómílur utan við grunnlínu. Skipum skrásettum í Bretlandi og seinna skipum skrásettum í Sambandslýðveldinu Þýzka-landi voru þó heimilaðar veiðar á vissum svæðum milli 6 og 12 mílna innan fiskveiðilögsögunnar til 10. marz 1964.

Með reglugerð nr. 4 11. marz 1961 er íslenskum skipum, sem veiða með botnvörpu eða flotvörpu, veitt heimild, auk þess sem heimilað var með reglugerð nr. 87/1958, til að veiða innan fiskveiðilandhelginnar á sömu stöðum og tímum, sem brezk skip mega stunda veiðar samkvæmt samkomulagi íslenzku og brezku ríkisstjórnarinnar frá 11. marz 1961.

Heimild þessi var svo framlengd ótímabundið með reglugerð nr. 29 11. marz 1964. (Sjá uppdrætti).

Hinn 20. desember s. l. voru sett lög um breyting á lögum nr. 62 18. maí 1967, um bann gegn veiðum með botnvörpu og flotvörpu og gefin út reglugerð, þar sem íslenskum bátum, allt að 200 brúttórúmllestum að stærð, eru veittar auknar heimildir til botnvörpu- og flotvörpuveiða fyrir Norðurlandi og Suðurlandi á tímabilinu frá 1. janúar til 30. apríl 1969.

Samkvæmt síðastgreindum lögum og reglugerð hefur sjávarútvegsmálaráðuneytið gefið út auglýsingar, dags. 27. febrúar og 20. marz s. l. um sérstök veiðisvæði fyrir línu og net fyrir Suðvesturlandi.

Á undanförunum áratugum hefur íslenska þjóðin lagzt á eitt um það, að knýja fram kröfur um aukna útfærslu fiskveiðilandhelginnar. Eins og kunnugt er hefur árangurinn orðið sá, að við njótum nú fullrar viðurkenningar annarra þjóða á 12 mílna fiskveiðilögsögunni. Það er einnig viðurkennt, að við höfum fullan rétt til þess að hagnýta okkar fiskveiðilögsögu fyrir sjálfa okkur, eins og við teljum skynsamlegast. En sú hefur orðið reynslan undanfarin ár, að mjög skiptar skoðanir eru um það, með hvaða hætti við eigum að nýta fiskveiðilögsögu okkar, þ. e. a. s. með hvaða veiðarfærum eigi að veiða fiskinn. Vegna ýmissa breytinga í útgerðarháttum landsmanna er fyllilega tímabært að kanna til hlítar, með hvaða hætti hagkvæmast sé að hagnýta veiðisvæðin innan fiskveiðilögsögunnar.

Við útfærslu fiskveiðitakmarkanna 1952 og 1958 breyttist aðstaða til togveiða verulega, og þó sérstaklega fyrir minni skipin. Fyrstu áhrif voru þau, að verulega dró úr togveiðum bátaflotans. Eins og áður er rakið voru dragnótaveiðar leyfðar á ný árið 1960 og nokkrum árum síðar hefjast botnvörpuveiðar bátanna fyrir alvöru, og þó sérstaklega fyrir Suðurlandi. Þessar veiðar jukust frá ári til árs og þó einkum á tveimur til þremur síðastliðnum árum. Breyttar sildargöngur voru m. a. ein af aðalástæðunum fyrir þessari þróun. En vegna þrengri aðstöðu til togveiða innan fiskveiðilögsögunnar fór það svo, að ýmsir skipstjórar brutu settar reglur um veiðar í fiskveiðilandhelginni og sköpuðust við það alvarleg vandamál.

Hinn 1. desember s. l. veitti forseti Íslands, eftir tillögu dómsmálaráðherra, þeim, er staðnir höfðu verið að ólögmetum veiðum í fiskveiðilandhelginni, almenna uppjöf saka. Jafnframt ákvað dómsmálastjórnin, að viðurlögum við landhelgisbrotum yrði stranglega framfylgt. Með þessum ráðstöfunum má segja, að aðstaða togveiðibáta hafi gjörbreytt. Alþingi ákvað síðan að gera tímabundna breytingu á lögum um bann við botnvörpuveiðum, eins og áður er rakið.

Vegna þess, að síðastnefnd lög falla úr gildi 30. apríl n. k. verður ekki komizt hjá því, að Alþingi setji ný lög um heimildir til togveiða innan fiskveiðilögsögunnar fyrir þann tíma.

Hin mikla ásókn togveiðibáta til veiða í fiskveiðilandhelginni undanfarin ár hefur stafað m. a. af því, að þeim gengur erfiðlega að stunda aðrar veiðar af ýmsum ástæðum, sem of langt mál er að gera hér grein fyrir.

Hin nýja tækni við sildveiðar og breyttar göngur sildarinnar gerðu flestum hinna smærri skipa ókleift að stunda þær lengur. Þessi atvik hafa kippt rekstrargrundvelli við sildveiðar undan stórum hluta bátaflotans. Haldi síldin áfram að leita svo norður í haf eins og verið hefur undanfarin tvö ár, eru útgerðarmenn margra báta neyddir til þess, að leita að öðrum leiðum í útgerð fyrir þá. Mönnum hefur því komið til hugar, að auðveldast væri að skipta yfir á togveiðar. Sá útbúnaður er ódýrastur og handhægt að skipta yfir frá sildveiðum í togútbúnað.

Bátar, sem stunda togveiðar, þurfa á mun færri mönnum að halda, en þurfa mundi til annarra veiða. Þá má einnig benda á, að veiðar hjá togveiðibátum eru alla jafna lengri, samfelldari og kostnaðarminni. Afli togveiðibáta berst því til fiskiðnaðarins með jafnara móti. Fiskur úr vörpu nýtur viðurkenningar hjá frystiðnaðinum fyrir gæði.

Eins og kunnugt er hafa ýmsar greinar fiskvinnslunnar átt í rekstrarerfiðleikum. Frystiðnaðurinn hefur átt afkomu sína verulega undir þeim bolfisks- og flatfisksafla, er frá togurum og bátum kemur. Eitt mikilvægasta atriðið, til þess að tryggja góða rekstrarafkomu, er að hafa sem jafnast hráefni hverju sinni. Það er því brýn nauðsyn að gera áttak í þá átt að tryggja hráefnisöflun allt árið. Um það verður ekki deilt, að hið mikla aflamagn hefur leitt til þess, að gæðum fisksins hefur hrakað. Mjög mikið framboð er nú yfir tvo aðalvertiðarmánuðina, marz og apríl, en verulega minna framboð er hina mánuði ársins. Þetta skapar mikið vandamál hjá fiskkaupendum, sem nauðsynlegt er að finna hagkvæma lausn á. Talið er að auka megi hráefnisframboð til frystihúsanna, einkum utan aðalvertiðartímans.

Full ástæða er til að ætla, að jafnara framboð af góðum bolfiski stuðli að betri afkomu frystihúsanna, sem þá ættu að geta greitt hærra fiskverð.

Áður en lengra er haldið er rétt að vikja nánar að botnvörpunni sem veiðarfæri og álit fiskifræðinga í því sambandi. Nefndin telur rétt að birta hér bréf, er henni barst frá Jóni Jónssyni, fiskifræðingi, forstjóra Hafrannsóknastofnunarinnar, dags. 9. apríl 1969, svo hljóðandi:

HAFRANNSÓKNASTOFNUNIN

Reykjavík, 9. apríl 1969.

Landhelgismálanefnd,
Þórshamri, Reykjavík.

Yfirgripsmiklar rannsóknir, sem gerðar hafa verið á vegum Alþjóðahafrannsóknaráðsins, bæði hér við land og annars staðar, hafa sýnt, að náð samhengi er á milli möskvastærðar í botnvörpu og dragnót og stærðar þess fisks, sem aflast. Þetta byggist á því, að möskvarnir haldast opnir þegar varpan er á ferð og hefur það verið sannað með ýmsu móti.

Á árunum fyrir seinni heimsstyrjöldina voru ekki í gildi nein ákvæði um lágmarksmöskvastærð hér við land og mun ekki langt frá sanni að áætla að hún hafi verið 70—80 m/m. Sé reiknað með 80 m/m möskvastærð, þá slapp ekki úr vörpunni nein ýsa yfir 27 cm og enginn þorskur yfir 26 cm. Með núverandi möskvastærð (130 m/m) sleppa svo til allar ýsur undir 44 cm og þorskar undir 42 cm.

Hér hefur því orðið á mikil breyting, enda er nú svo komið, að yfirleitt er lítill munur á lengdardreifingu þess fisks, sem aflast á línu, í botnvörpu eða dragnót, þar sem þessi veiðarfæri eru notuð samtímis og skal hér nefnt dæmi frá mælingum á þorski úr einstökum veiðarfærum frá Skjálfaflóa sumarið 1968. V/s Hafþór var þarna við togtilraunir í júlí og gerði ýtarlegar mælingar á þorski veiddum í botnvörpu með möskvastærð um 120 m/m (gerviefni), en það jafngildir 130 m/m möskvastærð í poka úr manilla. Meðallengd þorsks í veiði „Hafþórs“ var 59.1 cm og af þeim 1828 fiskum, sem mældir voru, voru aðeins 4 undir 40 cm. Sýnishorn af nótafiski var tekið á líku svæði, en þó mun grynna, 18. júlí og var meðalstærðin 61.4 cm. Í sýnishorni úr afla b.v. Kaldbaks frá Skagagrunni síðast í júní var meðallengdin 62.4 cm. Í sýnishorni úr afla línubáts frá Skjálfaflóa 4. október var meðallengdin 61.4 cm, en meðallengdin í afla dragnótarbáts daginn eftir frá þessu svæði var 60.2 cm. Þessi dæmi eru valin af handahófi, en þau sýna, svo að ekki verður um villzt, að þessi veiðarfæri virðast öll taka sama fiskinn. Allar eru þessar mælingar gerðar af reyndum mælingamönnum í þjónustu Hafrannsóknastofnunarinnar. Ég tel nauðsynlegt að benda á, að oft eru á lofti sögusagnir um óhemjumagn smáfisks, sem á að veiðast í botnvörpu eða dragnót, gagnstætt því sem veiðist í önnur „óskaðleg“ veiðarfæri. Hér er því miður oftast nær um að ræða þann mannlega breyskleika, að menn sjá það sem þeir vilja sjá. Andstæðingar botnvörpu- og dragnótaveiða halda því oft fram, að mælingar, sem gerðar eru í landi, gefi alls ekki rétta mynd af hinum raunverulega afla skipsins, því öllu smælkinu hafi verið hent fyrir borð. Það er svo til óvinnandi að hafa eftirlitsmenn um borð í veiðiskipum og myndu þeir þá ekki forðast smáfiskinn þann tíma er eftirlitið fer fram, ef skipstjórinn hefði ekki hreina samvizku?

Hafrannsóknastofnunin hefur framkvæmt rannsóknir sínar á þann hátt, að toga á sömu svæðum og botnvörpu- og dragnótarbátarnir og með þeirri möskvastærð sem leyfileg er, en oft með tvöfaldan poka, þar sem sá ytri tekur við öllum smáfiski, sem sleppur úr þeim innri. Síðan berum við saman okkar mælingar við þær mælingar, sem gerðar eru í landi á afla bátanna og er samræmið yfirleitt það gott, að við höfum ekki ástæðu til þess að ætla annað, en að mælingarnar í landi gefi mynd, sem í öllum aðalatriðum er rétt. Það er þó vitað, að mjög mikið aflamagn

dregur úr hinni s. k. kjörhæfni möskvans, þ. e. minna sleppur út af smáfiski, en eðlilegt er og ekki þarf að taka hér fram, að allar reglur um möskvastærð standa og falla með samvinnu við sjálfa sjómennina. Það á skilyrðislaust að svipta þá menn veiðileyfi, sem misnota það traust, sem þeim er sýnt. Þeir eyðileggja ekki einungis fyrir sjálfum sér, heldur öllum hinum, sem fara eftir settum reglum.

Af því sem að ofan greinir, er ljóst, að enginn verulegur munur er á lengdar-dreifingu fisks, sem fæst í hin einstöku veiðarfæri á Íslandsmiðum, hvort sem er fyrir innan landhelgi eða utan. Hafrannsóknastofnunin telur því að hér sé ekki um að ræða fiskifræðilegt vandamál, heldur öllu frekar fjárhagslegt og þjóðfélagslegt: hagkvæmni sjálfra veiðanna svo og skiptingu veiðisvæðanna á milli þeirra, sem eiga hlut að máli.

Það sem raunverulega skiptir máli í sambandi við afkastagetu og nýtingu stofnsins er sóknin og hugsanleg áhrif hennar á stærð stofnsins og möguleika til eðlilegrar endurnýjunar.

Það eru til upplýsingar um heildarsóknina í íslenska þorsstofninn síðan árið 1924 og má segja að í stórum dráttum haldist sókn og heildarafl í hendur. Undantekning frá þessu var þó tímabilið 1956—1964, en þá tvöfaldaðist sóknin, en aflinn féll að sama skapi. Síðan 1964 hefur heildarsóknin hins vegar lækkað allverulega, hún var 824 einingar það ár, en var komin niður í 592 einingar árið 1966, en það er seinasta árið, þar sem vitað er um heildarsóknina og er það að mestu leyti að þakka minnkandi sókn brezkra togara við Ísland. Samkvæmt brezkum heimildum lækkaði sókn brezkra togara á Íslandsmiðum um 25% á árunum 1964 til 1967. Er ekki vafamál að þetta hefur komið okkar skipum til góða.

Í alþjóðlegri úttekt, sem gerð var á fiskstofnunum við Ísland fyrir árin 1960—64 kom m. a. fram að dánartalan í veiði brezkra togara á smáþorski við Ísland var um 60% á ári. Frekari athuganir á þessu atriði leiddu hins vegar í ljós, að hlutfallið á milli hins óþroska og kynþroska hluta stofnsins var of hagstætt, til þess að dánartalan gæti verið svona há og eru hugsanlegar tvær skýringar á þessu: annaðhvort er hinn óþroska hluti stofnsins mun stærri en brezka veiðin gefur til kynna, eða þá að hrygningarstofninn er minni en hann sýnist vera, vegna meiri gangna þorsks frá Grænlandi til íslensku hrygningarstöðvanna, en áður hefur verið álitid. Eru nú í gangi viðtækar alþjóðarannsóknir, til þess að varpa frekara ljósi á þetta mál. Á þessu stigi er erfitt að segja hvor skýringin muni reynast rétt.

Það er alkunn staðreynd, að miklar sveiflur eru í stærð árganganna hjá hinum einstöku stofnum nytjafiska hér við land og á það ekki sízt við um þorskinn. Nú virðist vera í uppsiglingu góður þorskárgangur, fæddur árið 1964 og hefur hann verið meginuppistaðan í veiðinni í kalda sjónum að undanförunu. Þessi árgangur mun hafa mikil áhrif á veiðina í kalda sjónum næstu 2 árin, en ef að líkum lætur má búast við að hans fari að gæta í vertíðaraflanum í heita sjónum árið 1971.

Ef lítið er á hvernig heildarsóknin á Íslandsmiðum skiptist í þorsstofninn, þá kemur í ljós, að Íslendingar taka langmest af hinum kynþroska hluta stofnsins, en útlendingar (aðallega Bretar) sækja mest í smáfiskinn (þ. e. fisk undir 70 cm). Á tímabilinu 1960—64 er áætlað, að frá Íslandsmiðum hafi borizt á land rúmlega 271 milljón þorskar undir 70 cm, en af því öfluðu Íslendingar 50 milljónir eða tæplega 19% af heildarfjöldanum. Það er engin goðgá að veiða þorsk, sem orðinn er 50—70 cm langur, ef hægt er að nýta hann á skynsamlegan hátt. Það er misskilningur að ætla að öll veiði smáfisks sé hættuleg. Það er engin ástæða til þess að allur smáfiskur nái því að verða kynþroska, það er nauðsynlegt að grisja stofninn alveg á sama hátt og nytjaskóg. Vitaskuld ber að tryggja að hrygningarstofninn sé ætíð nægjanlega stór, til þess að sjá fyrir eðlilegri viðkomu, en þó eru margir fiskifræðingar, sem halda því fram að stærð hrygningarstofnsins ráði engu um útkomuna á klakinu og hingað til hefur gengið erfiðlega að sanna hér nokkurt samhengi. Ég er þó á þeirri skoðun að hættulegt sé að hrygningarstofninn fari niður fyrir ákveðin takmörk. Hins vegar er það okkur í hag að tryggja stærð þessa stofns, þar sem við

höfum mestu möguleika á að nýta hann, vegna þess að verulegur hluti hrygningar-svæðanna er nú kominn innan íslenskrar fiskveiðilögsögu. Við megum á hinn bóginn ekki byggja okkar fiskveiðipólítík á því eingöngu að ala upp vertíðarfisk, sem helzt ekki má snerta, fyrr en hann kemur til hrygningar, og þá frekast með öngli. Við verðum að kosta kapps að nýta allan hinn veiðibæra hluta stofnsins eftir því sem frekast er hægt frá fiskifræðilegu og efnahagslegu sjónarmiði. Hvort þessi hluti stofnsins er veiddur á línu, í net, nót, botnvörpu eða dragnót skiptir engu máli frá líffræðilegu sjónarmiði.

Jón Jónsson.

Stundum hefur verið að því vikið, að staða okkar gagnvart öðrum þjóðum út á við myndi veikjast, ef við heimilum auknar togveiðar í fiskveiðilandhelginni. Í þessu sambandi er rétt að benda á, að fulltrúar Íslands á erlendum vettvangi hafa ætíð haldið því fram, að Íslendingar gætu sjálfir ákveðið hvernig fiskimiðin innan landhelginnar yrðu hagnýtt, og gert hefur verið ráð fyrir togveiðum landsmanna í fiskveiðilandhelginni á hliðstæðan hátt og aðrar þjóðir hagnýta sína landhelgi. Það er því eigi ástæða til að óttast eða ætla, að þótt nú séu settar nýjar reglur um hagnýtingu fiskimiðanna innan fiskveiðilandhelginnar, muni sú ákvörðun okkar torvelða áframhaldandi sókn Íslendinga til yfirráða á öllu landgrunninu. En að því markmiði, að við höfum fullan umráðarétt yfir landgrunninu, stendur þjóðin sameinuð. Aðrar þjóðir telja í dag, að þær hafi ótvíræðan rétt til þess að setja reglur um hagnýtingu fiskimiða innan sinnar fiskveiðilögsögu í sína þágu. Það er því eðlilegt, að Íslendingar geri slíkt hið sama og því fremur sem við eigum okkar efnahagslega grundvöll fyrst og fremst að þakka góðum afla og vel hagnýttum.

Eftir gagngerða athugun taldi nefndin það óhjákvæmilegt, að skipta fiskveiðiflota landsmanna í þrjá hópa með hliðsjón af heimildum til togveiða í fiskveiðilögsögunni. Þessi skipting er sem hér segir:

1. Togveiðibátar 105 brúttólestir eða minni.
 2. Togveiðibátar 106 brúttólestir og stærri að 350 brúttólestum.
 3. Togskip 350 brúttólestir og stærri.
- Miðað er við hinar nýju mælingareglur, sem nú eru að taka gildi.

Hér fer á eftir yfirlit, sem sýnir í hverju breytingar þær, er nefndin leggur til að gerðar verði, eru fólgnar. Af hagkvæmnisástæðum taldi nefndin rétt að skipta fiskveiðilandhelginni niður í 11 svæði, svo sem hér segir:

1. svæði: Horn—Langanes.
2. svæði: Langanes—Bjarnarey.
3. svæði: Bjarnarey—Ósfles.
4. svæði: Ósfles—Selsker.
5. svæði: Selsker—Skarðsfjöruviti.
6. svæði: Skarðsfjöruviti—Reykjanestá.
7. svæði: Reykjanestá—Hafnarberg (að sunnan).
8. svæði: Hafnarberg—Malarrif.
9. svæði: Malarrif—Öndverðarnes.
10. svæði: Öndverðarnes—Bjargtangar.
11. svæði: Bjargtangar—Horn.

Hér með fylgja uppdráttir, er sýna reglur fyrir togveiðiheimildum, eins og þær voru, sbr. reglugerð nr. 87/1958 og 4/1961, svo og uppdráttir, er sýna tillögur nefndarinnar.

Tillögur landhelgismálanefndar um skiptingu veiðisvæðanna.

Svæði nr. 1.

Horn—Langanes: Svæðið takmarkast af línu, sem er dregin réttvisandi N af Horni og línu réttv. NA af Langanesi.

Innan 12 mílna fiskveiðitakmarkanna eru togveiðar heimilaðar sem hér segir:

Öllum togveiðiskipum að 6 mílum frá 1. okt. til 15. apríl, en að 8 mílum frá 16. apríl til 30. september.

Togveiðibátar undir 105 br.tonn hafi rétt til togveiða að 4 og 6 mílum með sömu tímaskiptingu. Öll togveiði skal þó óheimil innan við 8 mílur á svæðinu réttv. N af Rauðunúpum til Langaness mánuðina 1. júní til 30. september.

Grímsey hafi 6 mílna línu allt árið.

Kolbeinsey hafi 3 mílna línu allt árið.

Svæði nr. 2.

Langanes—Bjarnarey: Svæðið takmarkast af línu, sem er dregin réttv. NA af Langanesi og af línu réttv. NA af Bjarnarey.

Innan 12 mílna fiskveiðitakmarkanna eru togveiðar heimilaðar sem hér segir:

Öllum togveiðiskipum að 4 mílum frá 1. okt. til 15. apríl, en að 8 mílum frá 16. apríl til 31. ágúst.

Svæði nr. 3.

Bjarnarey—Ósfles: Svæðið takmarkast af línu, sem er dregin réttv. NA af Bjarnarey og línu réttv. NA af Ósfles.

Innan 12 mílna fiskveiðitakmarkanna eru togveiðar heimilaðar sem hér segir:

Öllum togveiðiskipum að 3 mílum með landi allt árið.

Svæði nr. 4.

Ósfles—Selsker: Svæðið takmarkast af línu, sem er dregin réttv. NA af Ósfles og línu réttv. SA af Selskeri.

Innan 12 mílna fiskveiðitakmarkanna eru togveiðar heimilaðar sem hér segir:

Öllum togveiðiskipum að 4 mílum mánuðina 1. nóv. til 30. apríl. Á öðrum árs-tíma er togveiði óheimil innan 12 mílna.

Hvalbakur hafi 3 mílur allt árið.

Svæði nr. 5.

Selsker—Skarðsfjöruviti: Svæðið takmarkast af línu, sem er dregin réttv. SA af Selskeri og línu réttv. í S af Skarðsfjöruvita.

Innan 12 mílna fiskveiðitakmarkanna er togveiði heimil sem hér segir:

Togveiðibátar að 350 br.tonn hafi rétt til togveiða frá línu Selsker—Hvítingur og síðan að 3 mílum með landi, að undanskildu tímabilinu frá 1. marz til 1. maí, en þennan tíma eru togveiðar innan 12 mílna óheimilar.

Togveiðiskip yfir 350 br.tonn hafi rétt til togveiða að 4 mílna línu frá 1. maí til 28. febrúar.

Svæði nr. 6.

Skarðsfjöruviti—Reykjanestá: Svæðið takmarkast af línu, sem er dregin réttv. S af Skarðsfjöruvita og línu réttv. S af Reykjanestá.

Innan 12 mílna fiskveiðitakmarkanna eru togveiðar heimilaðar sem hér segir:

Togveiðibátar undir 105 br.tonn hafi rétt til togveiði að 3 mílum með landi allt árið. Auk þessa að landi á Grindavíkursvæðinu eins og er í dag og á svæðinu frá Þjórsárós að vestan austur að bannmörkum við sæsimastrenginn upp af Vestmannaeyjum á tímabilinu 15. febr. til 15. apríl.

Togveiðiskip yfir 105 br.tonn hafi rétt til togveiði að 4 mílum með landi allt árið vestur að 20° v.lg. en svo að 8 mílum vestur að Reykjanestá á tímabilinu 1. janúar til 1. maí, en að 4 mílum frá 1. maí til 31. desember.

Ráðherra er heimilt að takmarka togveiðiréttinn með reglugerð á tímabilinu 1. marz—30. apríl vegna veiða með netum.

Svæði nr. 7.

Reykjanestá—Hafnarberg (að sunnan): Svæðið takmarkast af línu, sem er dregin réttv. S af Reykjanestá og í línu 240° frá Hafnarbergi að sunnan.

Innan 12 mílna fiskveiðitakmarkanna eru togveiðar heimilaðar sem hér segir: Togveiðibátar undir 105 br.tonn hafi rétt til togveiða að 3 mílum allt árið.

Togveiðiskip yfir 105 br.tonn—350 br.tonn hafi rétt til togveiða að 3 mílum allt árið.

Togveiðiskip yfir 350 br.tonn hafi rétt til togveiða að 6 mílum allt árið.

Svæði nr. 8.

Hafnarberg, að sunnan, — Malarrif: Svæðið takmarkast af línu, sem er dregin 240° frá Hafnarbergi, að sunnan, og línu réttvísandi í V frá punkti 3 mílur undan Malarrifi (í Faxaflóa).

Innan 12 mílna fiskveiðitakmarkanna eru togveiðar heimilaðar sem hér segir:

Togbátar undir 105 br.tonn hafi rétt til togveiða allt árið að 4 mílum norður í réttv. í V af Garðskaga, og áfram að línu frá punkti 4 mílur réttv. í V frá Garðskaga beint í punkt 3 mílur undan Malarrifi.

Auk þessa á svæði, sem afmarkast þannig: 64°12' n.br. og 22°20' vlg. að sunnan og 64°25' n.br. og 22°30' vlg. að norðan og línu á milli þessara punkta og línur í réttv. í V frá þeim út að línunni milli Garðskaga—Malarrifs á tímabilinu 1. júní til 31. desember.

Togskip að 350 br.tonn hafi rétt til togveiði allt árið að 4 mílum norður með landi og að línunni frá Garðskaga—Malarrif.

Togskip yfir 350 br.tonn hafi rétt til togveiða allt árið að 4 mílna línunni frá 1958, en auk þessa á svæði sem afmarkast þannig:

64°0' n.br.—23°12' vlg. að sunnan og 64°35' N—23°44' vgl. að norðan og línu á milli þessa punkta og línur í réttv. í V frá báðum punktunum á tímabilinu 1. október til 31. desember.

Ráðherra er heimilt að takmarka togveiðiréttinn á þessu svæði frá 1. janúar til 30. apríl vegna veiða með línu og netum.

Svæði nr. 9.

Malarrif—Öndverðarnes: Svæðið takmarkast af línu í réttv. í V frá punkti 3 mílur í S frá Malarrifi og línu í réttv. í V af Öndverðarnesi.

Innan 12 mílna fiskveiðitakmarkanna eru togveiðar heimilaðar sem hér segir:

Togveiðibátar undir 105 br.tonn hafi rétt til togveiða að landi frá 1. júní til 31. desember, en á öðrum árstíma að 4 mílum.

Togveiðiskip yfir 105 br.tonn hafi rétt til togveiða að 4 mílum allt árið.

Svæði nr. 10.

Öndverðarnes—Bjargtangar: Svæðið takmarkast af línu, sem er dregin réttvísandi í V af Öndverðarnesi og línu, sem er dregin réttvísandi í V af Bjargtöngum.

Innan 12 mílna fiskveiðitakmarkanna eru togveiðar heimilaðar sem hér segir:

Togveiðibátar undir 105 br.tonn hafi rétt til togveiða allt árið að 4 mílna línunni en auk þess á svæðum afmörkuðum þannig:

Frá punkti í 2 mílur N af Öndverðarnesi er dregin lína í punkt 65°0' n.br. og 23°30' vlg. og síðan lína í punkt 65°09' n.br. og 23°40' vlg. og svo í punkt 65°19' n.br. og 23°51' vlg. og lína 290° réttv. út í 4 mílna línuna. Frá miðpunktinum (65°09' n.br. og 23°40' vlg.) er dregin lína í 250° í réttv. út.

Á syðra svæðinu verði togveiðar heimilaðar frá 1. júní til 15. september en á nyrðra svæðinu frá 16. september til 31. desember.

Togveiðiskip hafi rétt að 4 mílum allt árið en auk þess á tímabilinu frá 16. september til 31. desember á svæði, sem afmarkast þannig: Af línu í norður frá

Öndverðarnesi í Bjargtanga að innan en norðan af línu í réttvísandi 250° frá punkti 65°19' n.br. og 23°51' vlg. og að sunnan frá punkti 65°09' n.br. og 23°40' vlg.

Ráðherra er heimilt að takmarka togveiðiréttinn á þessu svæði frá 1. janúar til 30. apríl vegna veiða með línu og netum.

Svæði nr. 11.

Bjargtangar—Horn: Svæðið takmarkast af línu, sem er dregin réttv. í V frá Bjargtöngum og línu í réttv. í N af Horni. Innan 12 mílna fiskveiðitakmarkanna eru togveiðar heimilaðar sem hér segir:

Togveiðiskip undir 350 br.tonn hafi rétt til togveiða að 4 mílum á tímabilinu frá 1. október til 31. desember þannig:

Af línu úr Kópanesi í 300° réttv. að sunnan og línu 300° úr Fjallaskaga að norðan og svo af línu NV af Rit að sunnan og línu í N af Kögri að norðan.

Landhelgismálanefnd hefur fengið upplýsingar um, að nokkur brögð séu að því, að settar reglur um gerð og notkun veiðarfæra séu ekki virtar og í nokkrum tilfellum getur verið um alvarleg brot að ræða. Forstjóri Landhelgisgæzlunnar, Pétur Sigurðsson, greindi frá því, að þeir hefðu aðeins einn mann til þess að rannsaka sérstaklega, að gerð veiðarfæra sé samkvæmt settum reglum. Eðlilega getur einn maður engan veginn ráðið við svo mikið viðfangsefni.

Landhelgismálanefnd er fyllilega ljóst að við svo búið má ekki lengur standa. Nefndin vill hér með undirstrika nauðsyn þess, að virkt eftirlit sé með veiðarfærum í landinu og að það sé tryggt, að settar reglur séu virtar um gerð veiðarfæra og einnig um fjölda netja í sjó. Þess vegna vill nefndin benda á nauðsyn þess, að sérstök deild hjá Landhelgisgæzlunni sé skipulögð, sem annist eftirlit með gerð veiðarfæra og notkun og hafi frjálsan aðgang að veiðarfærum, hvar sem þau eru á sjó og landi. Starf þessarar deildar næði einnig til báta, er stunda veiðar með netum, en orð fer af því, að menn hafi miklu fleiri net í sjó en leyfilegt er samkvæmt reglugerð.

Nefndin leggur ríka áherzlu á, að eftirlit verði raunhæft og að þeir, sem brjóta lög og reglugerðir, sæti tafarlaust ábyrgð samkvæmt lögum.

Landhelgismálanefnd er ljóst, að varlega verður að fara í að auka alla togveiði við strendur landsins og reynsla og þekking verður að vera sá skóli, sem landsmenn læra af í þessum efnum.

Bann við togveiðum á rétt á sér á vissum svæðum og tíma, og enn eru mjög stór og víðáttumikil fiskimið þar sem togveiði er bönnuð á ákveðnum tíma eða allt árið.

Í þessum tillögum kemur fram nokkur aukning á togveiðiheimildum, sem ætlað er að gildi um 2ja ára skeið og reynslan verður að skera úr um það, hvort rétt er að halda lengra eða ekki.

Á það má samt sem áður benda, að margir ábyrgir og vel þekktir skipstjórar vilja fá veiðimöguleika miklu nær landi en hér er lagt til, og benda á auðug kola-mið, sem nú eru að mestu ónotuð, en rök mæla með að verði hagnýtt betur.

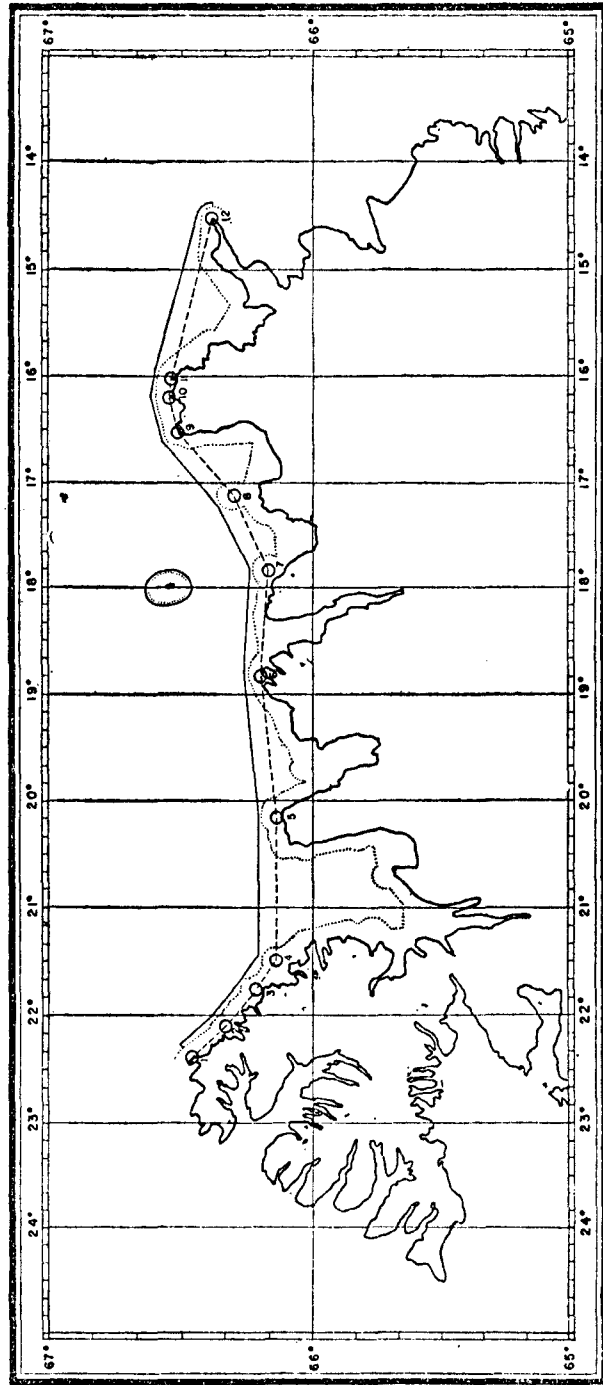
Landhelgismálanefndin hefur þó ekki talið fært að gera tillögur um slíkar veiðar, sem þá mundu verða í ýmsum tilvikum innan þeirra marka, sem nú er miðað við.

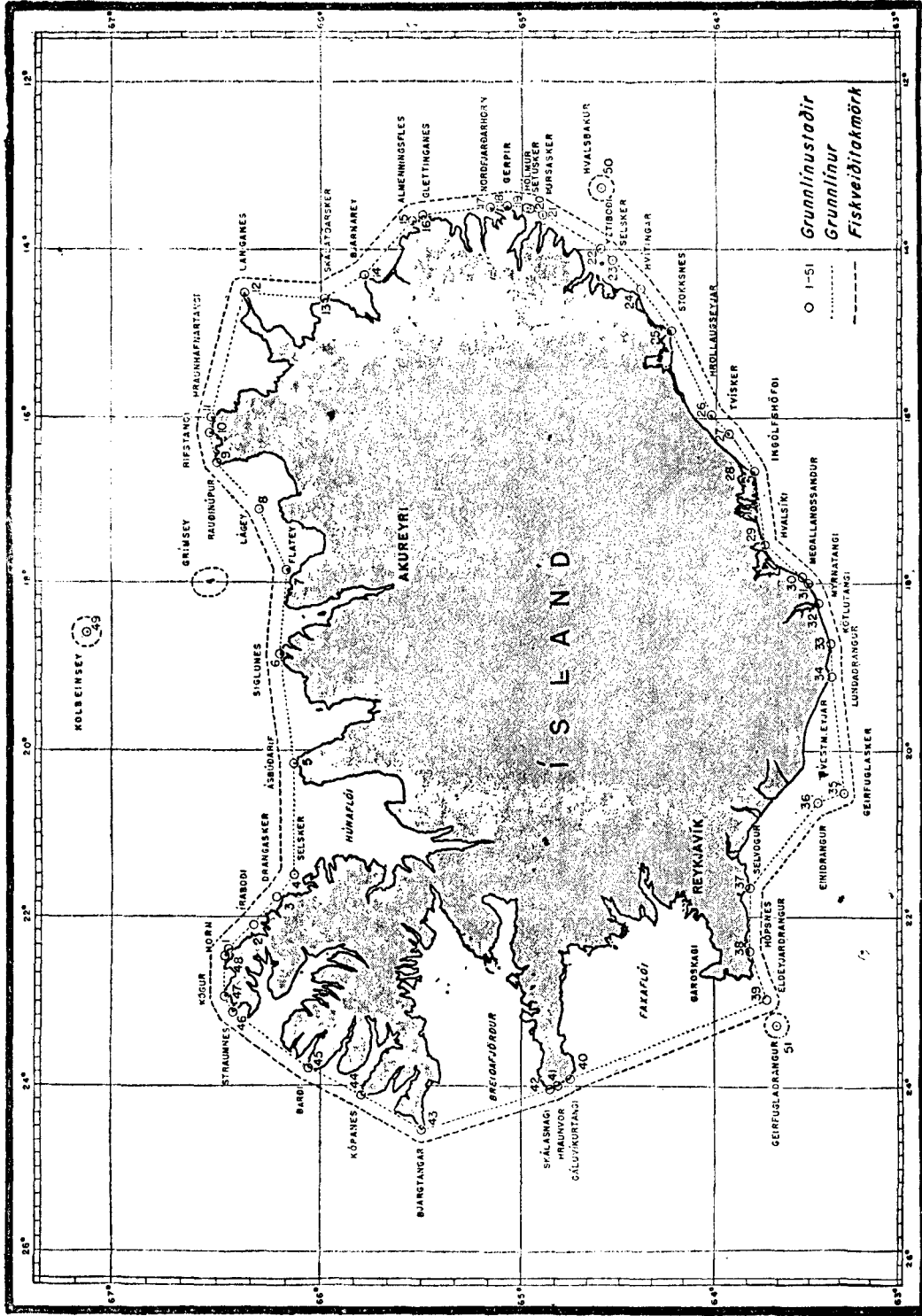
Rétt er að undirstrika það, að þessar tillögur eru niðurstaða um samkomulag meðal nefndarmanna og þingmönnum hafa verið kynnt höfuðsjónarmiðin í tillögunum. Nefndin leggur til, að þessar tillögur eigi að gilda til ársloka 1971 og skuli endurskoðast fyrir þann tíma. Þá gefst tækifæri á því, að lagfæra það, sem reynslan sýnir að betur má fara.

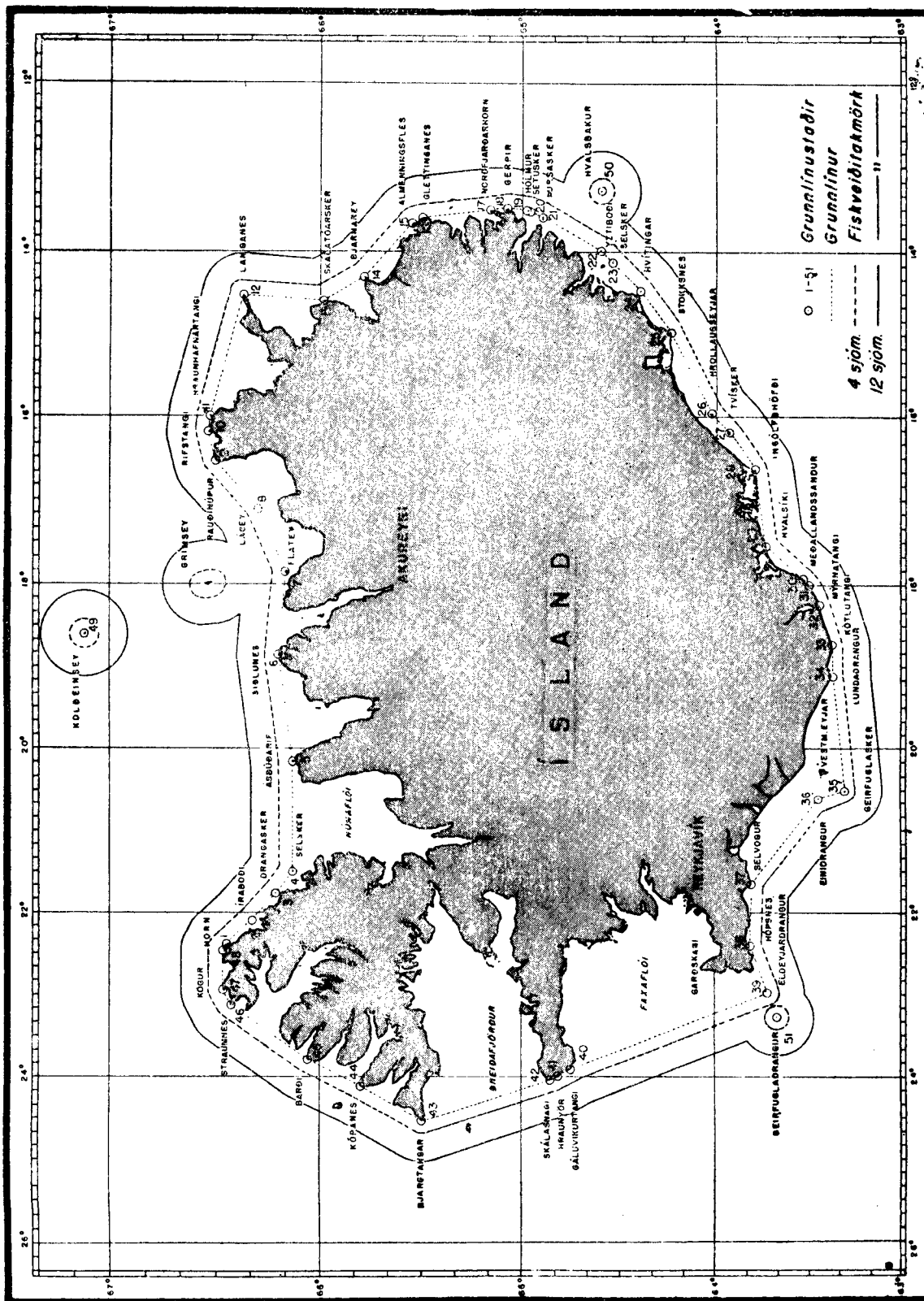
Grundvallaratriði er, að allir landsmenn virði fiskveiðilög sem önnur lög og hlíti dómi reynslunnar varðandi það, hvernig æskilegt er að hagnýta fiskimiðin.

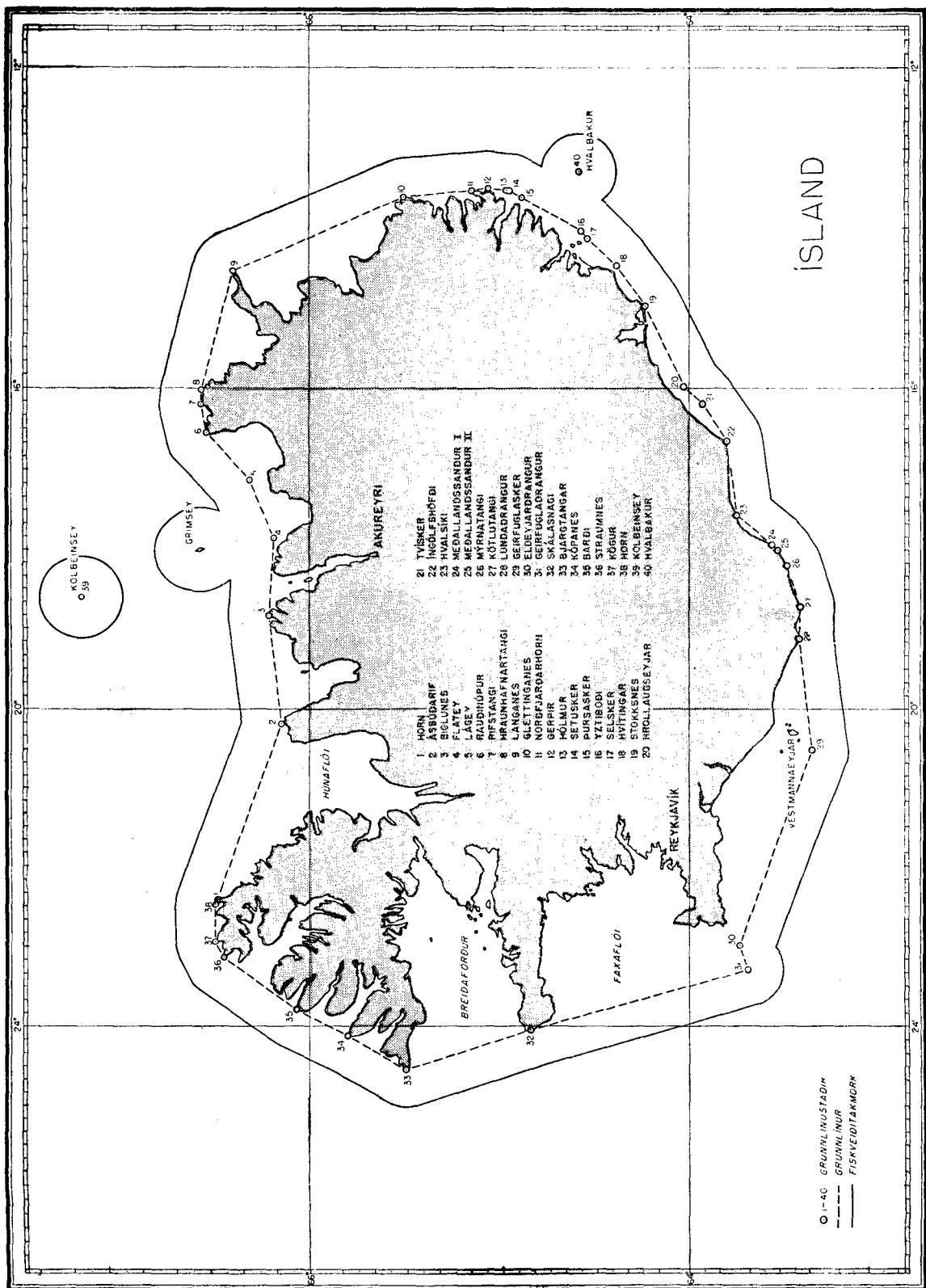
Reykjavík, 18. apríl 1969.

Jón Árm. Héðinsson. Jón Skaftason. Lúðvík Jósefsson.
Guðl. Gíslason. Sverrir Júlíusson.



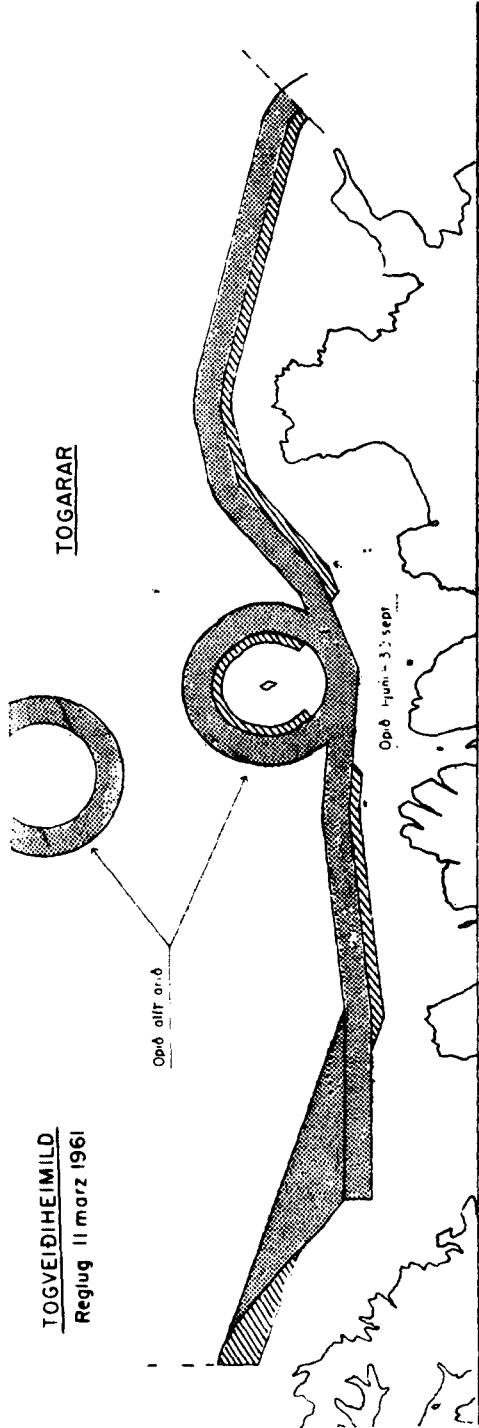




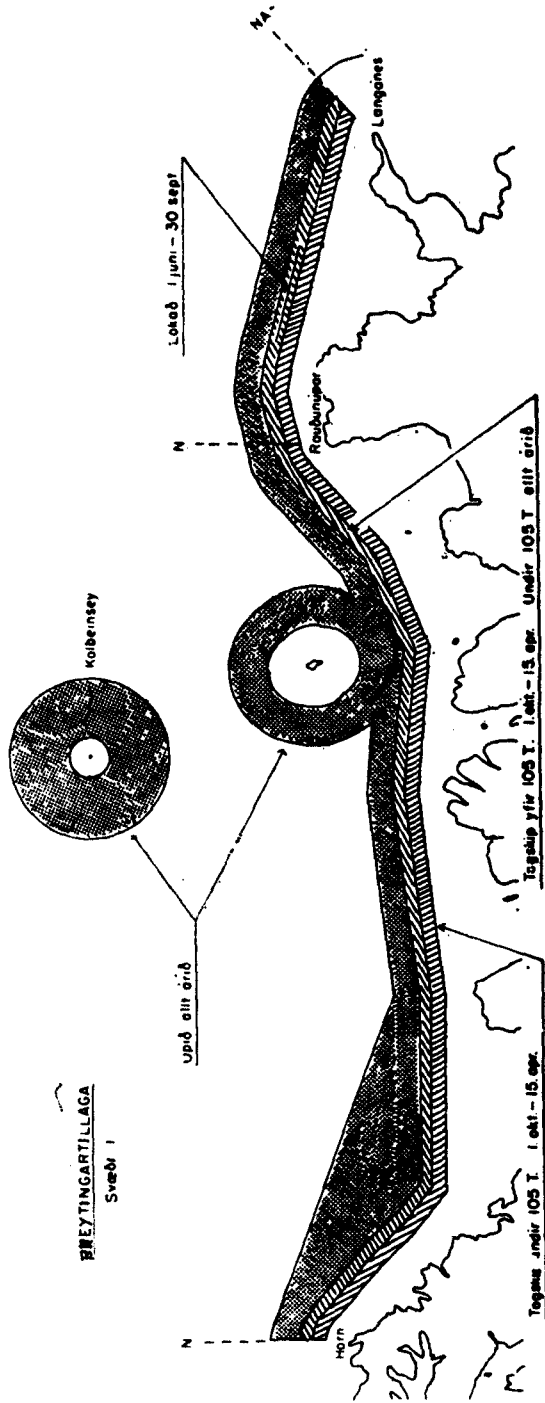


TOGVEIÐIHEIMILD
Reglug 11 marz 1961

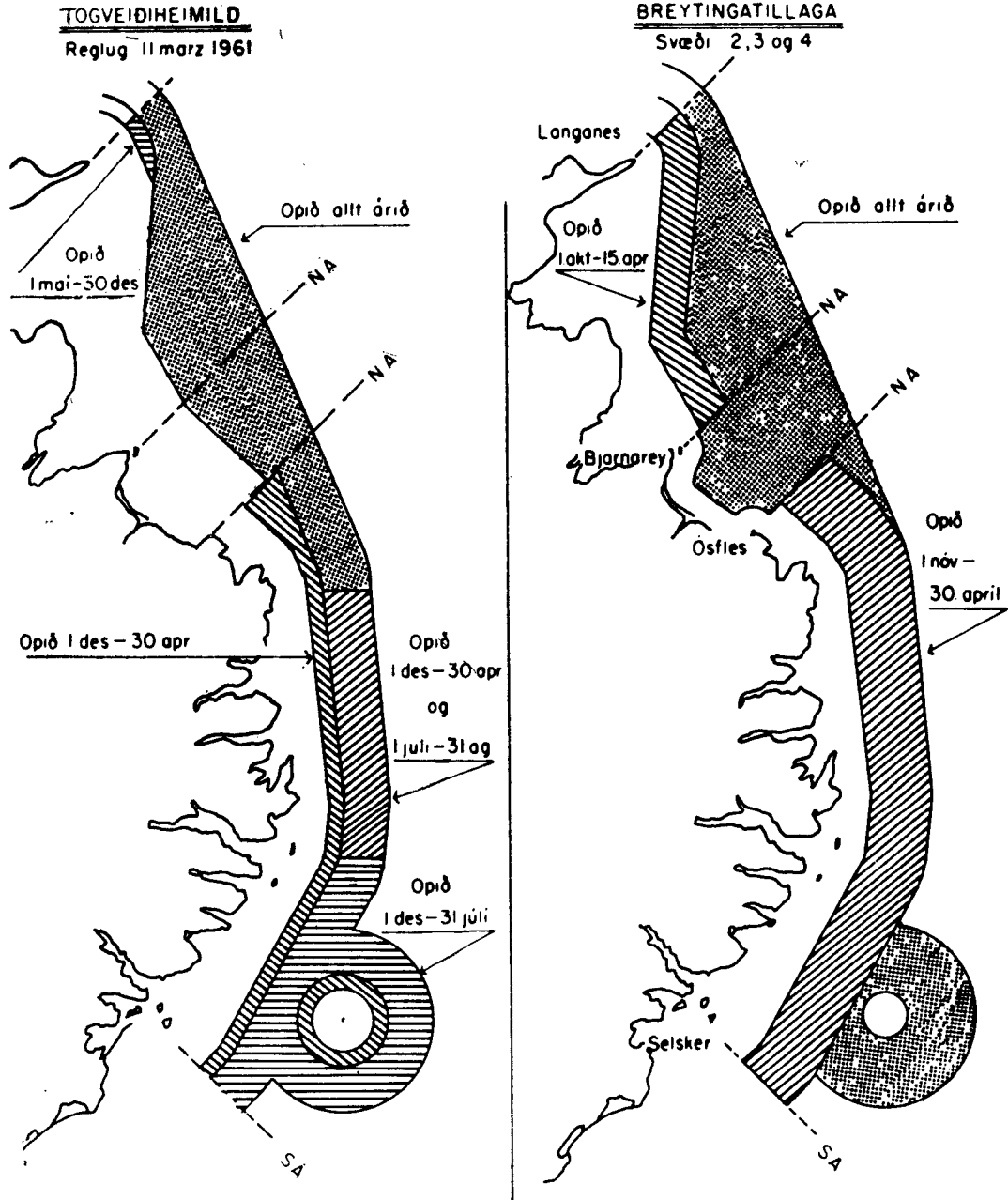
TOGARAR

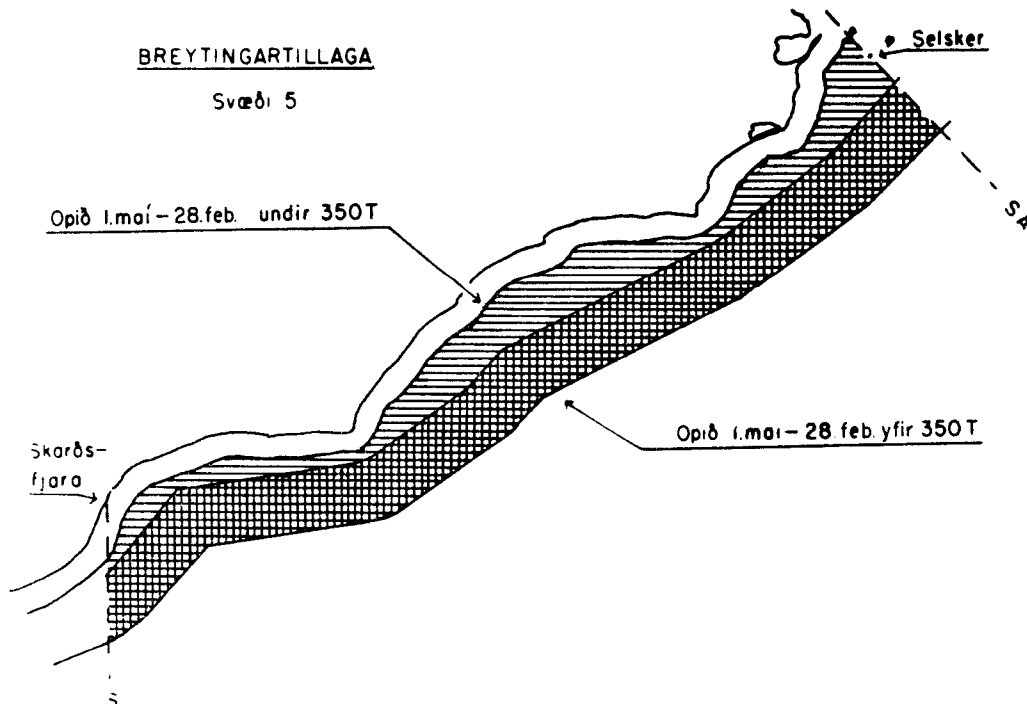
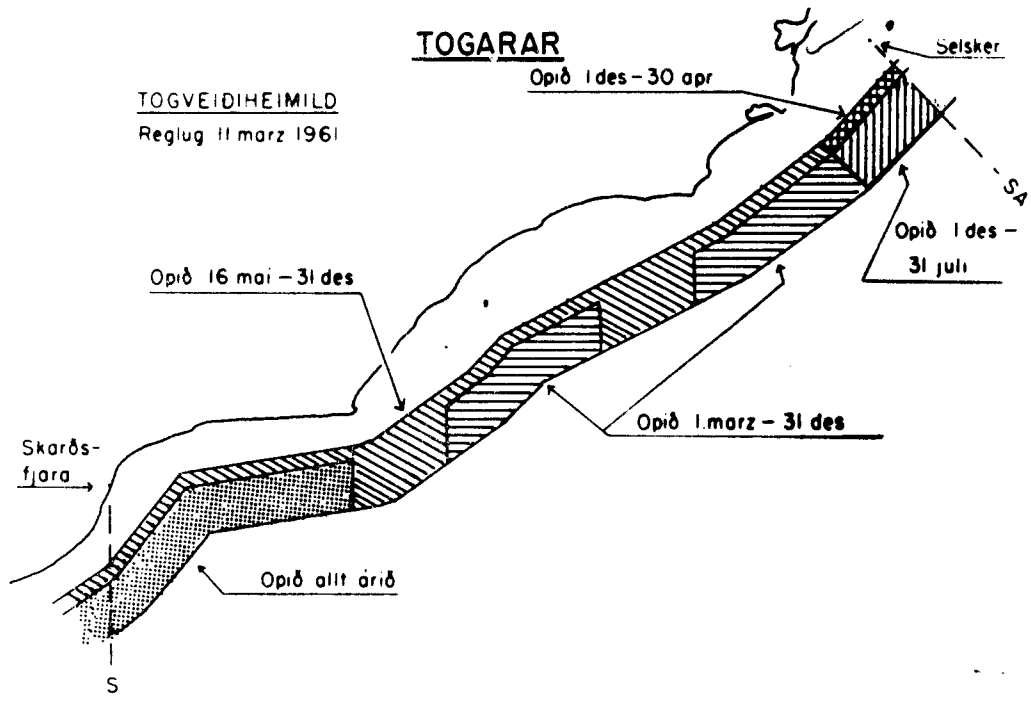


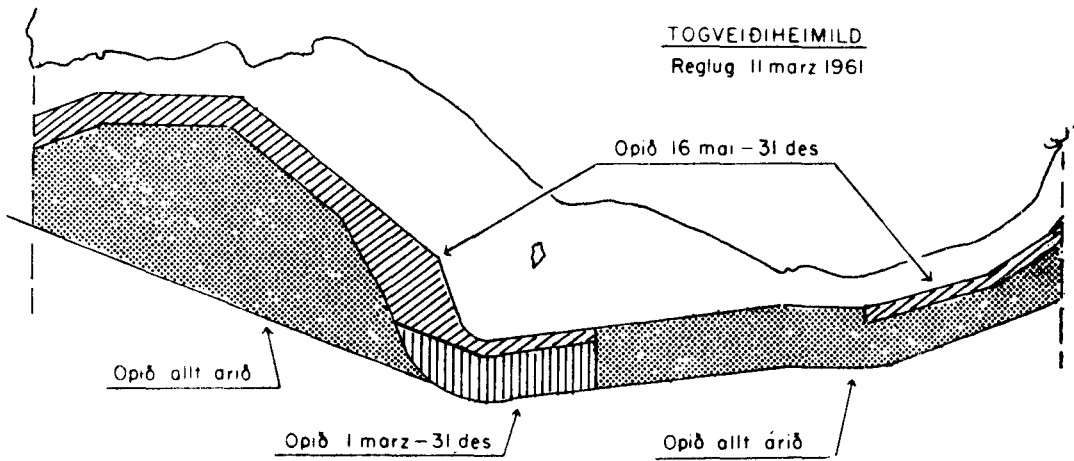
ÞREYTINGARTILLAGA
Sveðr 1



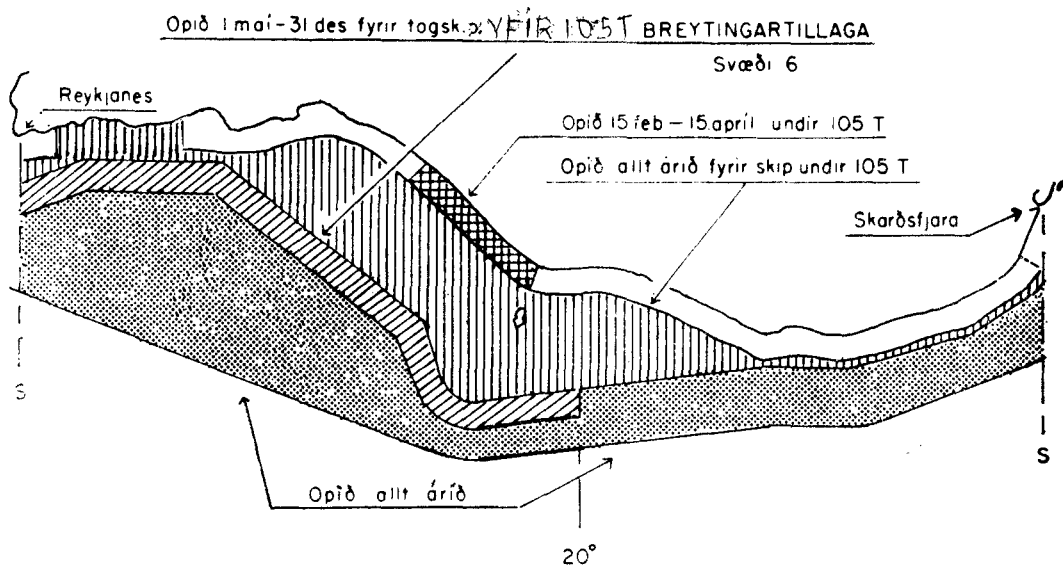
TOGARAR







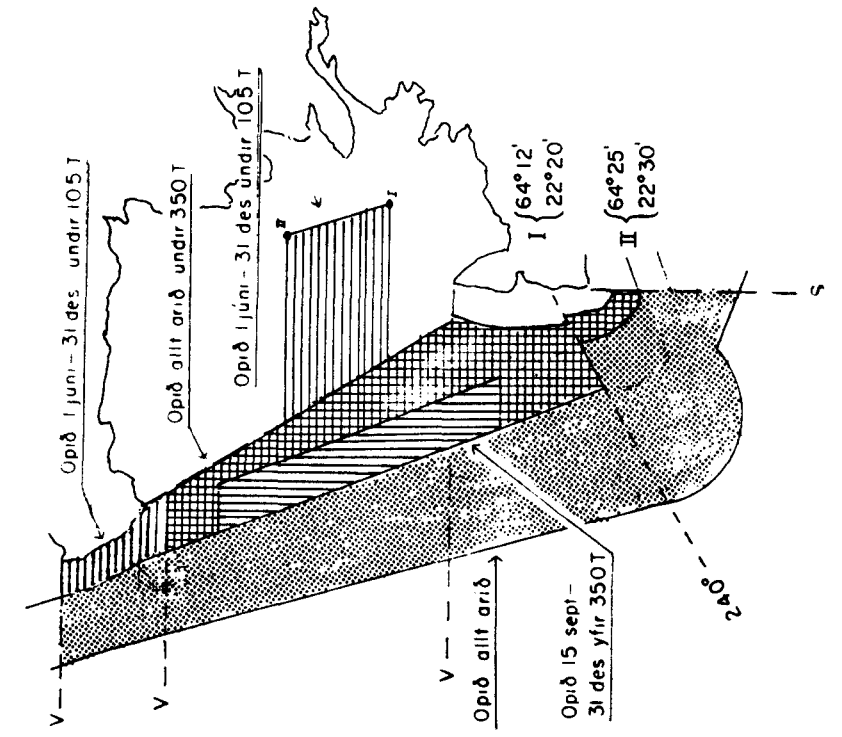
TOGARAR



TOGARAR

BREYTINGARTILLAGA

Svæði 7, 8 og 9



TOGVEIÐIHEIMILD
Reglug. 11. marz 1961

